



Будка серия "КД" 0.5x0.7

Размеры проекта

0.5 × 0.7 / 0.35 м²

Цена

20 536 ₺

Брус



45 мм



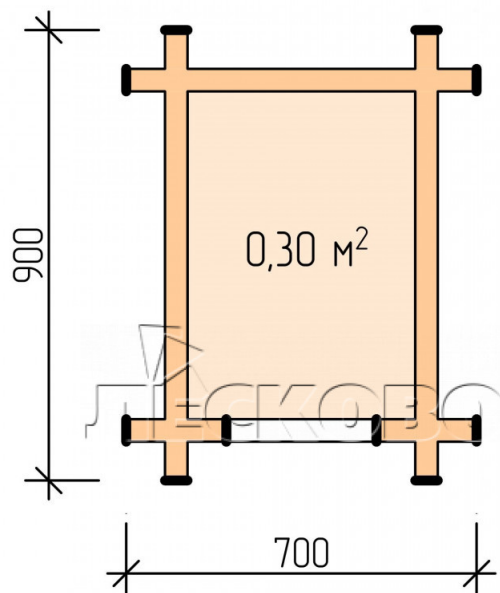
65 мм
+ 6 817 ₺

Сборка домокомплекта

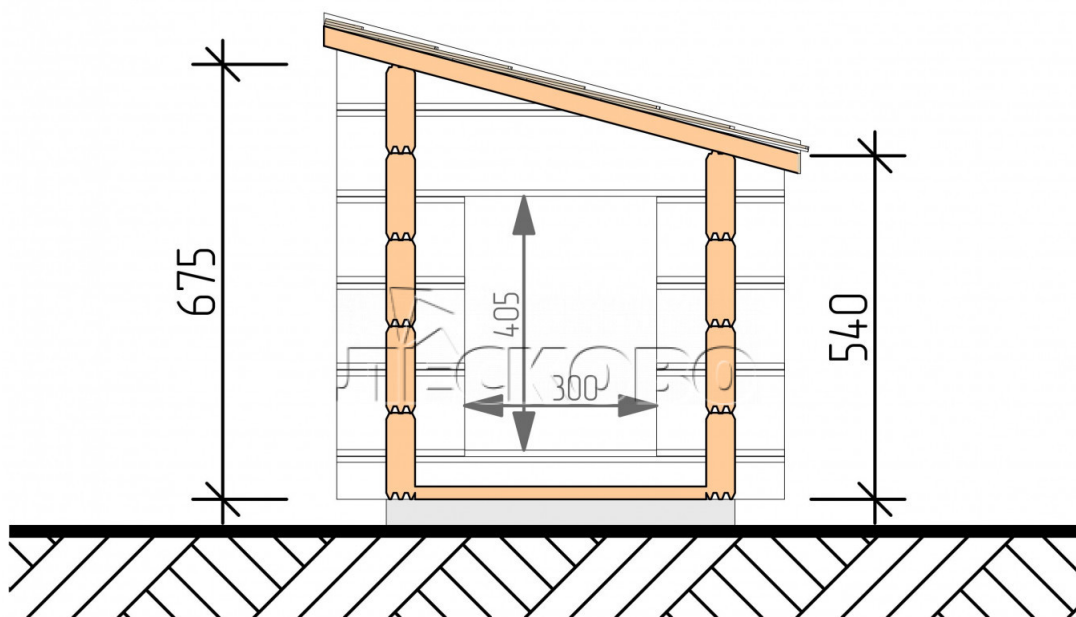
Сборка не требуется

Требуется сборка
+ 5 134 ₺

Планировка проекта



Разрез



Комплектация «Домокомплект»:

- Стеновой комплект: мини-брус камерной сушки 44×145 мм с чашами под проект. Материал дерева — ель, сосна (ГОСТ 8486). Влажность 12-14%. Высота стен 2,16 м;
- Лаги, нижняя обвязка: доска 45×145 мм камерной сушки 12-16%;
- Полы: половая доска 35 мм, камерной сушки;
- Потолок: имитация бруса 20×135 мм, камерной сушки;
- Кровля: битумная черепица «Шинглас».

+7 (914) 538-06-88

г. Благовещенск, ул. 50 лет Октября 138/8