



## Будка серия "КД" 0.8x1

Размеры проекта

0.8 × 1 / 0.8 м<sup>2</sup>

Цена

**28 322 ₺**

### Брус



45 мм



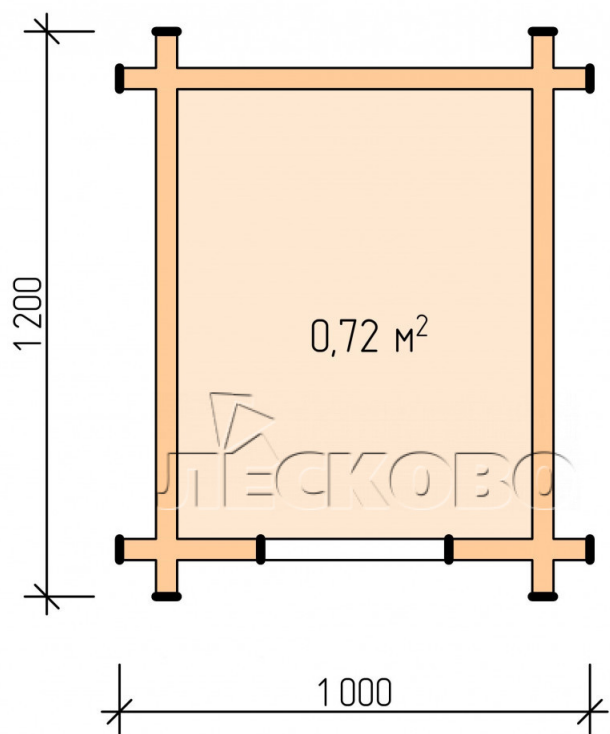
65 мм  
+ 9 044 ₺

### Сборка домокомплекта

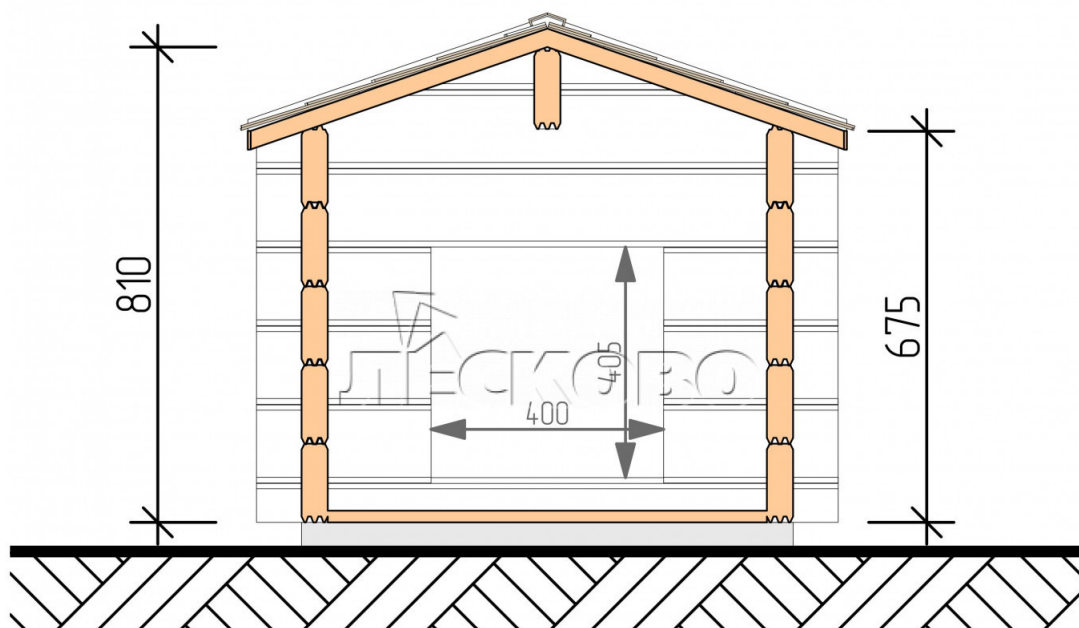
Сборка не требуется

Требуется сборка  
+ 7 081 ₺

# Планировка проекта



# Разрез



Комплектация «Домокомплект»:

- Стеновой комплект: мини-брус камерной сушки 44×145 мм с чашами под проект. Материал дерева — ель, сосна (ГОСТ 8486). Влажность 12-14%. Высота стен 2,16 м;
- Лаги, нижняя обвязка: доска 45×145 мм камерной сушки 12-16%;
- Полы: половая доска 35 мм, камерной сушки;
- Потолок: имитация бруса 20×135 мм, камерной сушки;
- Кровля: битумная черепица «Шинглас».

+7 (914) 538-06-88

г. Благовещенск, ул. 50 лет Октября 138/8